

HD 15-A

ALTAVOZ ACTIVO DE DOS VÍAS

DESCRIPCIÓN

Transparencia de sonido, gran potencia, fiabilidad, solidez y portabilidad. Hemos mejorado los productos de D-Line con un rediseño completo de la caja de los altavoces de la Serie HD. El resultado se traduce en unos altavoces de alta calidad y resistentes que son herederos de otros productos acreditados como los de la Serie Art 7 y el tope de gama de la serie TT+. Una calidad de sonido extrema que se une a un conjunto de características avanzadas para ofrecer fiabilidad y resistencia para un uso intensivo en giras. La mejor elección para los altavoces principales en sistemas portátiles de megafonía, monitores de escenario activos de alta potencia o altavoces multifunción para empresas de alquiler.



CARACTERÍSTICAS

- 130 dB SPL máx
- 1400 W de potencia máxima de 2 vías
- Procesador digital de señales con FIRPHASE
- Motor de compresión de 1" y bobina de 1,75"
- Altavoz de graves de 15", alta potencia
- Caja de composite de peso ligero
- Bocina de 90° × 60° con direccionalidad constante y gran dispersión
- Amplificador de Clase D silencioso y sin ventilador

ESPECIFICACIONES

Especificaciones acústicas	Respuesta en frecuencia:	45 Hz ÷ 20000 Hz
	SPL máx. a 1 m:	130 dB
	Ángulo de cobertura horizontal:	90°
	Ángulo de cobertura vertical:	60°
Transductores	Motor de compresión:	1.0", 1.75" v.c
	Altavoz de bajos:	15", 2.5" v.c
Sección de entrada/Sección de salida	Señal de entrada:	bal/unbal
	Conectores de entrada:	XLR, Jack
	Conectores de salida:	XLR
	Sensibilidad de entrada:	-2 dBu/+4 dBu
	Sensibilidad de entrada de mic.:	-32 dBu
Sección de proceso	Frecuencias de cruce:	1800 Hz
	Protecciones:	Thermal, RMS
	Limitador:	Soft Limiter
	Controles:	Volume, Boost, Mic/Line
Sección de potencia	Potencia total:	1400 W Peak, 700 W RMS
	Agudos:	400 W Peak, 200 W RMS
	Bajas frecuencias:	1000 W Peak, 500 W RMS
	Enfriamiento:	Convection
	Conexiones:	VDE
Especificaciones físicas	Material del gabinete/de la caja:	PP Composite
	Hardware:	1 x M10 top, 1 x M10 bottom, 2 x M10 side
	Manijas:	1 Top, 2 Side
	Rejilla:	Steel
	Color:	Black
Tamaño	Altura:	714 mm / 28.11 inches
	Ancho:	442 mm / 17.4 inches
	Profundidad:	397 mm / 15.63 inches
	Peso:	22 kg / 48.5 lbs
Informaciones de envío	Altura de paquete:	700 mm / 27.56 inches
	Anchura de paquete:	450 mm / 17.72 inches
	Profundidad de paquete:	500 mm / 19.69 inches
	Peso de paquete:	24.5 kg / 54.01 lbs



CÓDIGO DE ARTÍCULO

• **13000590**

HD 15-A

115V

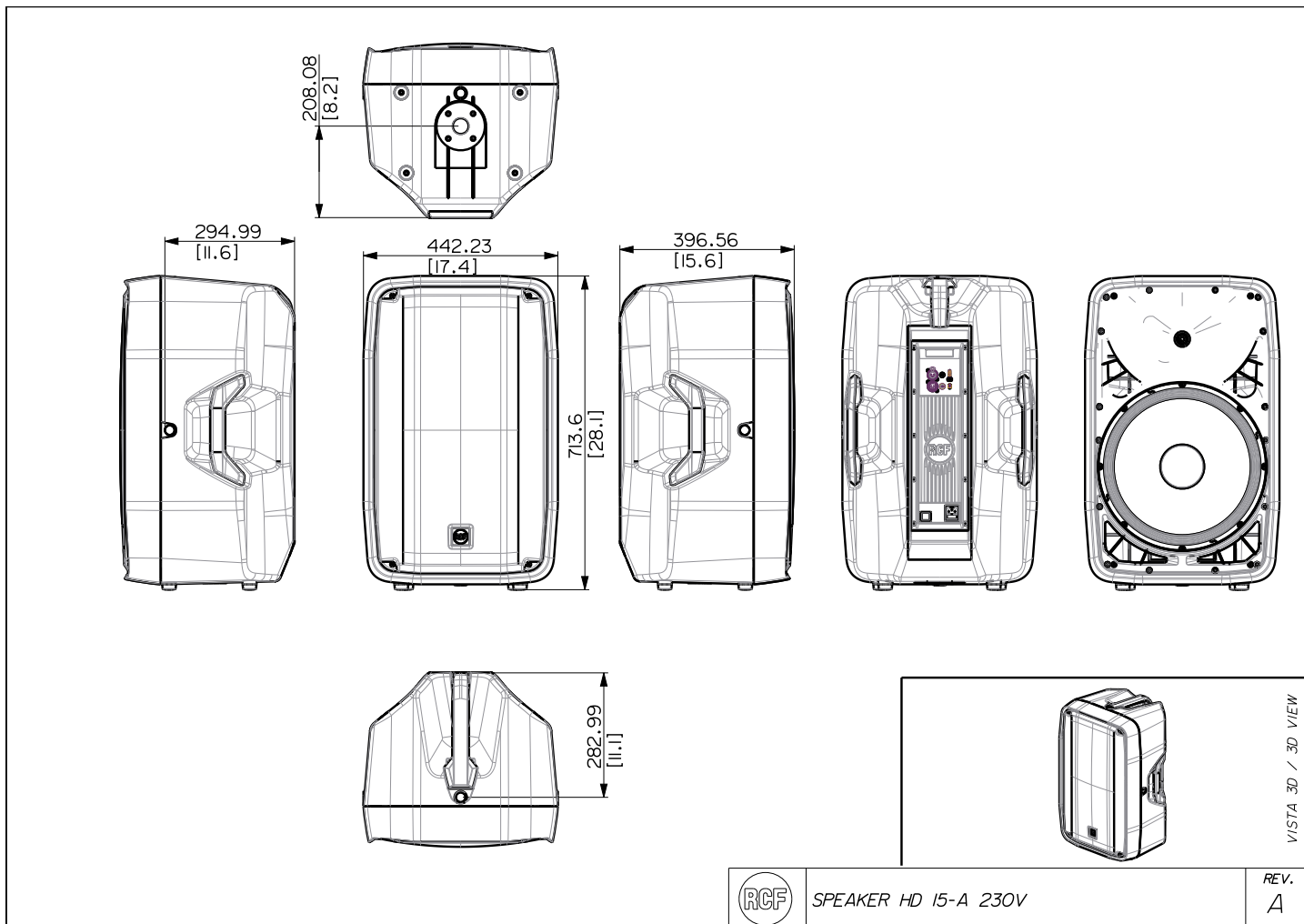
EAN 8024530016678

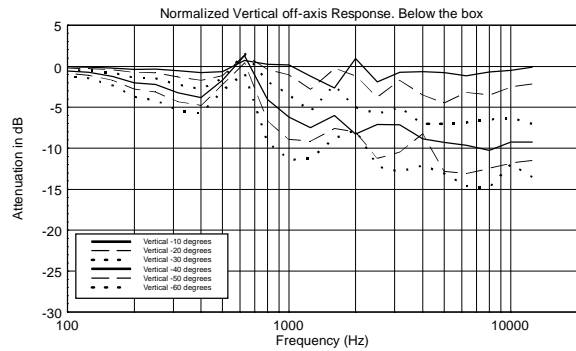
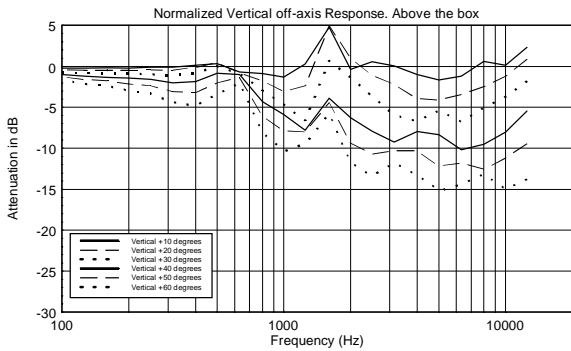
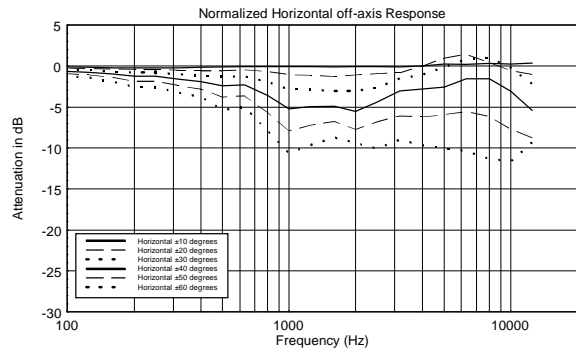
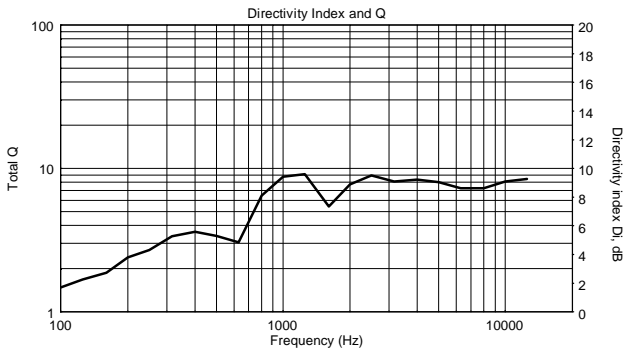
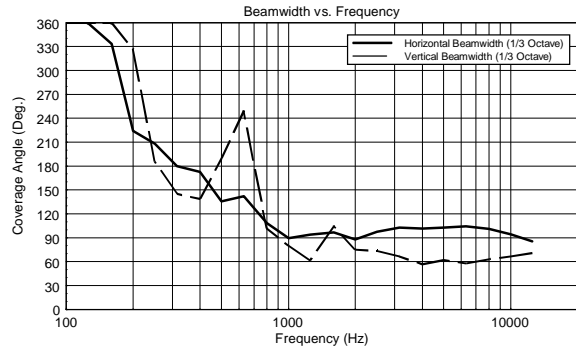
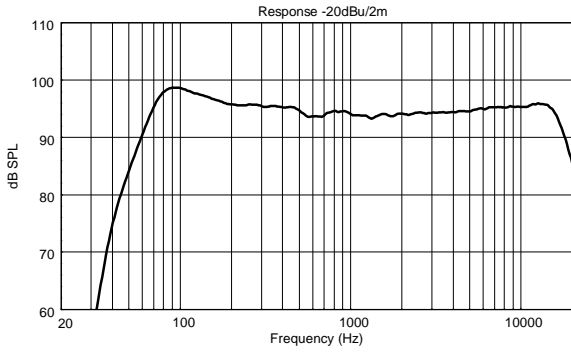
• **13000589**

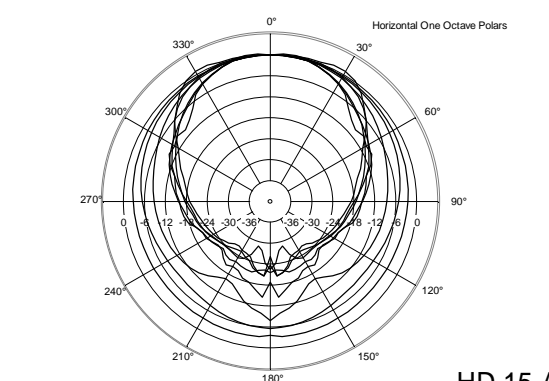
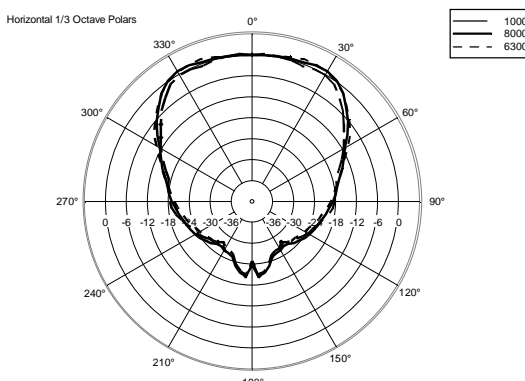
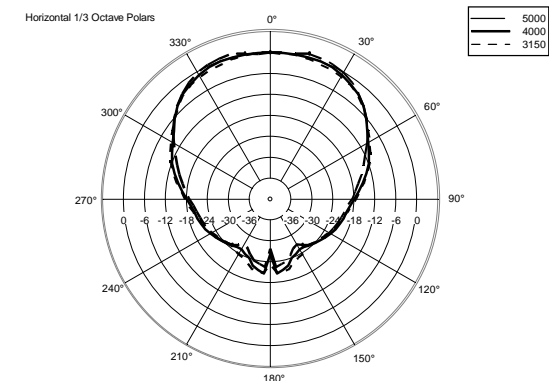
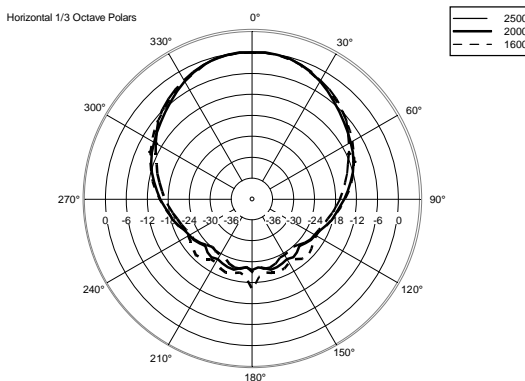
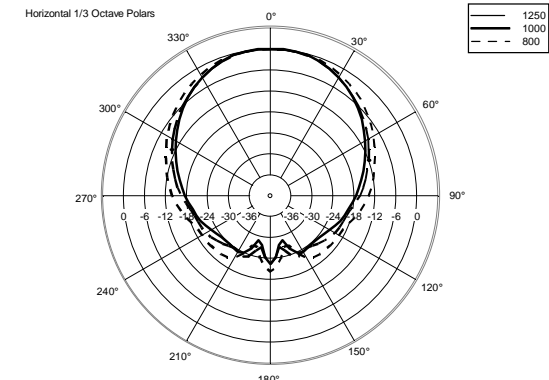
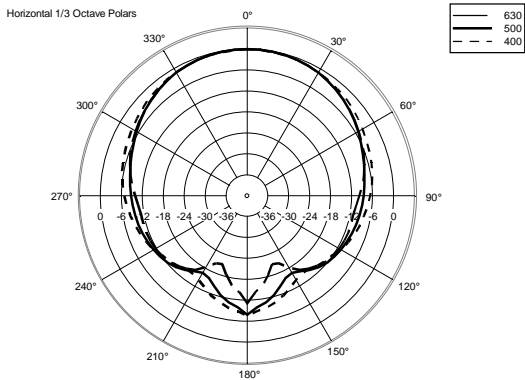
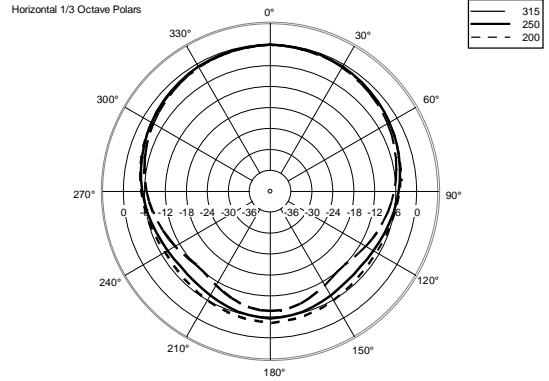
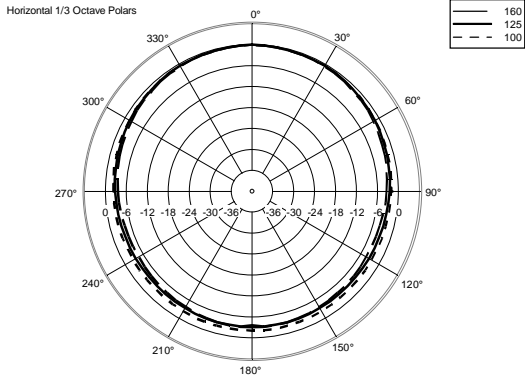
HD 15-A

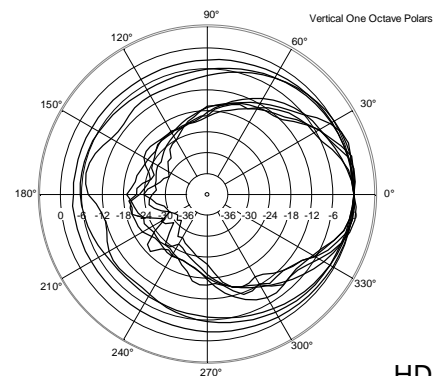
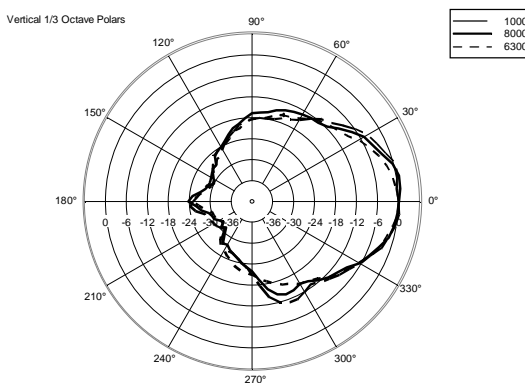
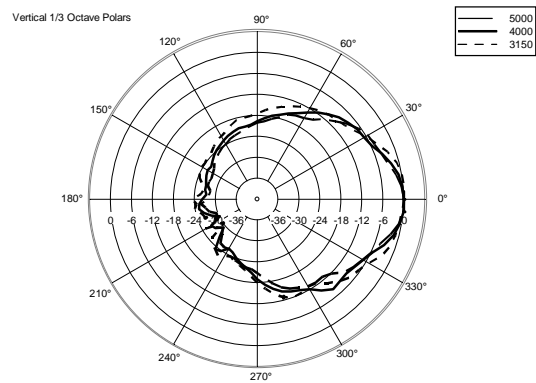
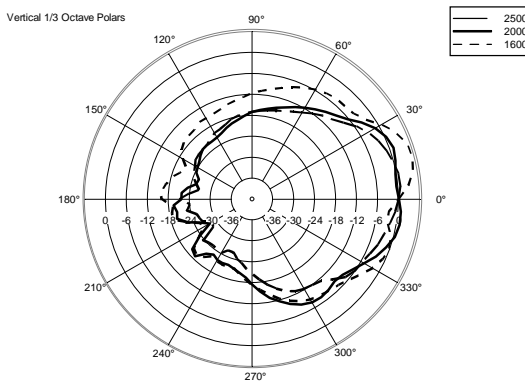
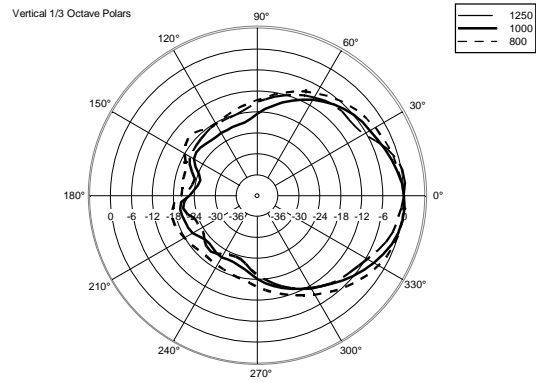
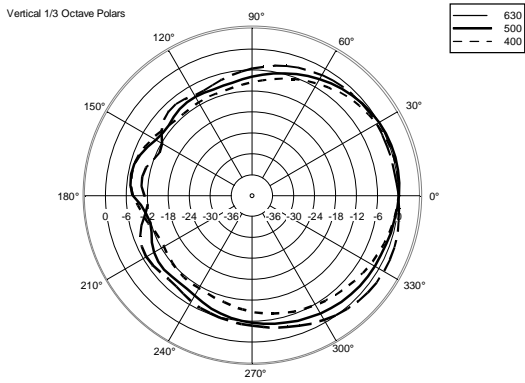
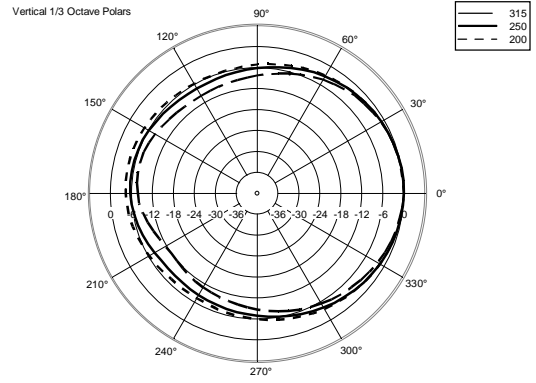
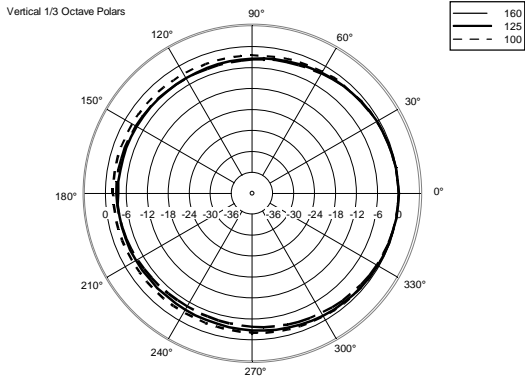
220-240V

EAN 8024530016647















ACCESORIOS

	AC PM-M20	CÓDIGO DE ARTÍCULO 13360067 EAN: 8024530014599
	AC PMX POLE MOUNT M20	CÓDIGO DE ARTÍCULO 13360232 EAN: 8024530010058
	AC PRO-FS PROFESS. LOCKING FLOOR STAND	CÓDIGO DE ARTÍCULO 13360109 EAN: 8024530006471
	AC PRO-PM PROFESS. LOCKING POLE MOUNT	CÓDIGO DE ARTÍCULO 13360110 EAN: 8024530006488
	COVER CVR HD 15	CÓDIGO DE ARTÍCULO 13360438 EAN: 8024530016708
	KIT EYEBOLT 4 X	CÓDIGO DE ARTÍCULO 13360031 EAN: 8024530018870