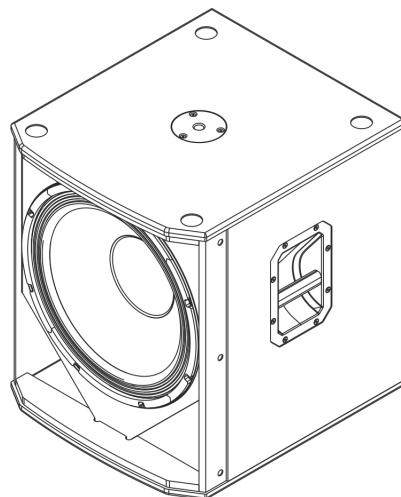


Subwoofer autoamplificado de 18" ELX200-18SP



- Aplicación Quick**Smart** Mobile de EV : configure, controle y supervise hasta seis altavoces ELX200 al mismo tiempo de forma rápida e inalámbrica, y reciba una notificación inmediata si se producen situaciones de rendimiento críticas. *Bluetooth® solo está disponible en ciertos países.*
- El DSP Quick**Smart** permite lograr un procesamiento excelente. Fácil configuración mediante tres valores predefinidos, apareamiento del subwoofer con la parte superior del sistema, EQ de tres bandas, cinco ajustes programables por el usuario, control visual del estado del limitador, control y medidores del nivel de entrada y control del volumen maestro para optimizar la estructura de ganancia, todo a través de una pantalla LCD.
- El amplificador clase D de gran eficiencia de 1200 W aporta hasta 132 dB de SPL máximo mediante transductores de alta sensibilidad y gran eficiencia diseñados por y con ingeniería de EV.
- Ideal para aplicaciones portátiles y de instalación. Hardware de nivel profesional: placa de montaje en poste con roscado M20 integrada y diseño con dos asas para facilitar el transporte.



ELX200-18SP dispone de amplificadores de clase D de alta eficiencia (hasta 1200 W) con Quick**Smart**DSP integrado y proporciona hasta 132 dB de SPL mediante transductores diseñados y fabricados por EV (woofer de 18 pulgadas EVS-18L). Los modelos de subwoofer autoamplificado permiten hacer una configuración fácil con tres ajustes predefinidos (Music, Live, Club), crossovers para adaptar frecuencia de cruce alta/baja, EQ de tres bandas, cinco ajustes predefinidos programables por el usuario (ajustes Store y Recall), control visual del estado del limitador, control de nivel de entrada y medidores, y control de volumen maestro para garantizar una estructura óptima de ganancia. Los

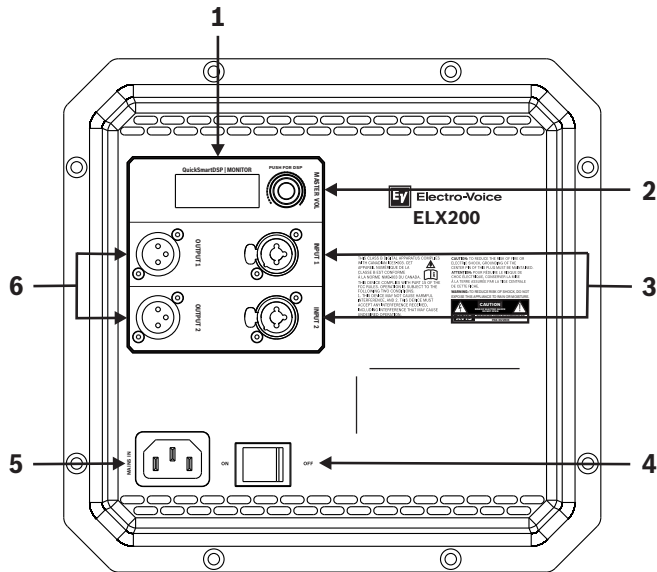
modelos ELX200 son perfectos para las aplicaciones portátiles e instaladas, cuentan con cajas de madera de 15 mm ligeras y compactas, placa de montaje con poste roscado M10 integrada y diseño de dos asas para un fácil izado.

La nueva aplicación de control y supervisión inalámbrica Quick**Smart** Mobile, que utiliza tecnología Bluetooth® Low Energy (BTLE), permite realizar un control intuitivo del sistema, así como configurar y supervisar hasta seis altavoces autoamplificados ELX200 a la vez. Podrá recibir alertas cuando el sistema

esté sobrecargado y controlar su sistema situándose *delante* de los altavoces, no detrás. *Bluetooth® solo está disponible en ciertos países.*

Descripción del sistema

Panel de amplificador de subwoofer:



1. **LCD:** interfaz de control y monitorización de DSP.
2. **MASTER VOL:** ajusta el nivel de sonido.
DSP : permite desplazarse por el menú y seleccionar las opciones disponibles. Pulse el mando MASTER VOL para entrar en el menú DSP.
3. **INPUT:** entrada balanceada para la conexión de fuentes de señal como consolas de mezcla, instrumentos o micrófonos. Las conexiones se pueden establecer mediante conectores XLR o TRS de ¼ pulgadas.
4. **POWER:** interruptor de CA para encender o apagar la unidad. La pantalla LCD se ilumina cuando se activa (ON) la alimentación, después de aproximadamente 3 segundos.
5. **MAINS IN:** conexión de CA establecida a través de un conector IEC.
6. **OUTPUT:** salida XLR que envía la señal de entrada a otro altavoz o subwoofer. INPUT 1 está conectado con OUTPUT 1 e INPUT 2 está conectado con OUTPUT 2. La configuración del control MASTER VOL o DSP no afecta a OUTPUT.

Para más información, consulte el manual de instalación de los altavoces autoamplificados ELX200 (F.01U.326.891).

Especificaciones técnicas

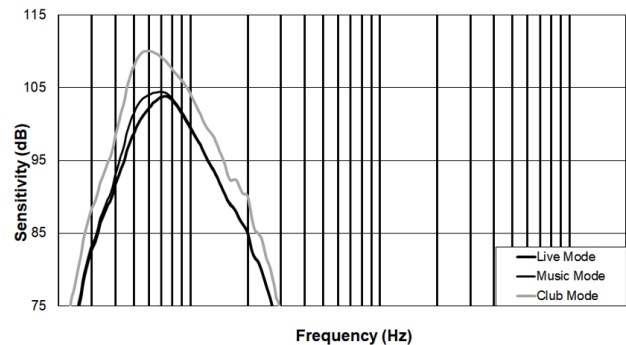
Respuesta de frecuencia (-3 dB) ¹ : 47 Hz - 105 Hz
Rango de frecuencia (-10 dB) ¹ : 40 Hz - 145 Hz
SPL máximo ² : 132 dB
Potencia nominal: 1200 W
Transductor de bajas frecuencias: EVS-18L 457 mm (18 pulg.)
Frecuencia de paso bajo: Ajustable: 80 Hz, 100 Hz, 120 Hz, 150 Hz
Conectores: 2 conectores combinados XLR/TRS y 2 salida de enlace XLR
Gabinete: Contrachapado de 15 mm con EVCoat
Rejilla: Acero de 18 AWG con un lacado pulverizado
Color: Negro o blanco
Dimensiones (Al. x An. x Pr.): 600 mm x 507 mm x 574 mm (23,7 pulg. x 20,0 pulg. x 22,6 pulg.)
Peso neto: 29,0 kg (64 lb)
Peso de envío: 33,1 kg (73,0 lb)
Consumo de potencia ³ : 100 - 240 V~, 50 - 60 Hz, 1,2 - 0,6 A

¹Medición de todo el espacio usando el valor preestablecido de DSP.

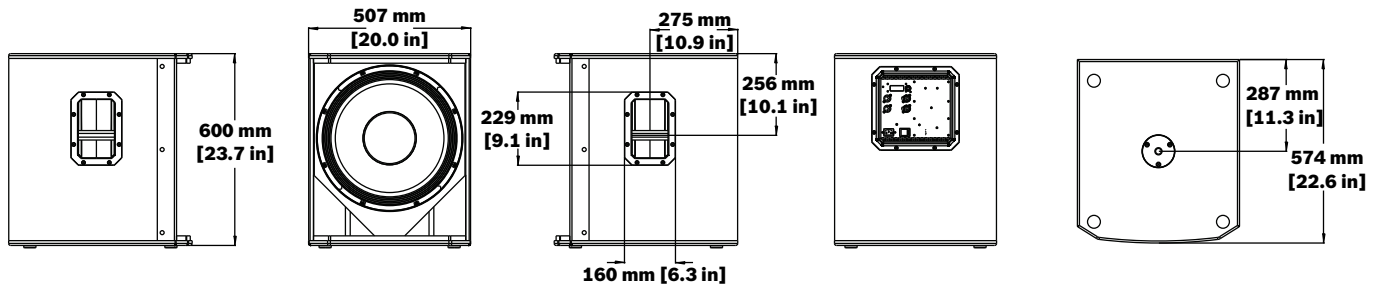
²El SPL máximo se mide a 1 m mediante el uso de ruido rosa de banda ancha en el nivel máximo de salida.

³La potencia nominal es de 1/8.

Respuesta en frecuencia:



Dimensiones:



Información para pedidos

ELX200-18SP-US Subwoofer activo 18", cable EE.UU.

Cable EE. UU. para subwoofer autoamplificado de 18 pulgadas, negro

Número de pedido **ELX200-18SP-US | F.01U.351.453**

F.01U.326.050

ELX200-18SP-EU Subwoofer activo 18", cable UE

Cable UE para subwoofer autoamplificado de 18 pulgadas, negro

Número de pedido **ELX200-18SP-EU | F.01U.351.455**

F.01U.326.052

ELX200-18SP-AP Subwoofer activo 18", AP

Subwoofer autoamplificado de 18 pulgadas, regiones de Asia-Pacífico, negro

Número de pedido **ELX200-18SP-AP | F.01U.326.054**

F.01U.351.457

ELX200-18SP-GL Subwoofer activo 18", global, no BT

Subwoofer autoamplificado de 18 pulgadas de dos cables, sin® Bluetooth, negro

Número de pedido **ELX200-18SP-GL | F.01U.351.459**

F.01U.334.027

ELX200-18SP-W Subwoofer alimentado 18", blanco

Subwoofer autoamplificado de 18", blanco

Número de pedido **ELX200-18SP-W | F.01U.361.350**

Accesorios

ELX200-18S-CVR Tapa acolchada para ELX200-18S, 18SP

Cubierta acolchada para ELX200-18S/18SP, negra

Número de pedido **ELX200-18S-CVR | F.01U.326.069**

Representado por:

Germany:
Bosch Sicherheitssysteme GmbH
Robert-Bosch-Ring 5
85630 Grasbrunn
Germany
www.electrovoice.com

Bosch Security Systems, LLC
12000 Portland Avenue South
Burnsville MN 55337
USA