

ART 915-A

ALTAVOZ ACTIVO PROFESIONAL

DESCRIPCIÓN

El ART 915-A está magistralmente diseñado para ofrecer un rendimiento de audio estelar y versatilidad para aplicaciones de audio exigentes.

La combinación de un motor de compresión de 1,75", un altavoz de bajos de 15", un amplificador de dos canales de 2100 W y una guía de ondas True Resistive Waveguide de directividad constante produce una cobertura uniforme de 100° x 60° para la zona de escucha con un sonido sin distorsión de hasta 131 dB SPL.

Al combinar el procesamiento DSP FIRPHASE y Bass Motion Control (BMC), perfectamente ajustado para cada modelo, el público experimentará una claridad absoluta y una respuesta de graves profunda y potente.

La elegante caja utiliza un material compuesto de polipropileno especial con un refuerzo interno en forma de M, lo que hace que sea fácil de transportar y segura para su instalación en mástil, colgada, en la pared o montada en un truss utilizando los múltiples puntos de anclaje disponibles.



CARACTERÍSTICAS

- Hasta 131 dB de nivel de presión sonora
- Bi-amplificación en Clase D de 2100 W
- Respuesta de frecuencia lineal de 50-20000 Hz
- Motor de compresión de 1,75"
- Altavoz de bajos de 15"
- Tecnología de fase de cero grados FIRPHASE
- Bass Motion Control gestión de la excursión del altavoz de bajos

ESPECIFICACIONES

| | | |
|---|-----------------------------------|--------------------------------|
| Especificaciones acústicas | Respuesta en frecuencia: | 45 Hz ÷ 20000 Hz |
| | SPL máx. a 1 m: | 131 dB |
| | Ángulo de cobertura horizontal: | 100° |
| | Ángulo de cobertura vertical: | 60° |
| Transductores | Motor de compresión: | 1 x 1.0", 1.75" v.c |
| | Altavoz de bajos: | 15", 2.5" v.c |
| Sección de entrada/Sección de salida | Señal de entrada: | bal/unbal |
| | Conectores de entrada: | XLR, Jack |
| | Conectores de salida: | XLR |
| | Sensibilidad de entrada: | -2 dBu/+4 dBu |
| Sección de proceso | Frecuencias de cruce: | 1800 Hz |
| | Protecciones: | Thermal, RMS |
| | Limitador: | Soft Limiter |
| | Controles: | Linear, Boost, Stage, Volume |
| Sección de potencia | Potencia total: | 2100 W Peak |
| | Agudos: | 700 W Peak |
| | Bajas frecuencias: | 1400 W Peak |
| | Enfriamiento: | Convection |
| | Conexiones: | VDE |
| Cumplimiento estándar | Safety agency: | CE compliant |
| Especificaciones físicas | Material del gabinete/de la caja: | PP Composite |
| | Hardware: | 1 x M10 Top, 1 x M10 each side |
| | Manijas: | 1 Top , 1 each side |
| | Montaje en barra/tapa: | Yes |
| | Rejilla: | Steel |
| | Color: | Black |
| Tamaño | Altura: | 717 mm / 28.23 inches |
| | Ancho: | 415 mm / 16.34 inches |
| | Profundidad: | 410 mm / 16.14 inches |
| | Peso: | 22 kg / 48.5 lbs |
| Informaciones de envío | Altura de paquete: | 760 mm / 29.92 inches |
| | Anchura de paquete: | 475 mm / 18.7 inches |
| | Profundidad de paquete: | 470 mm / 18.5 inches |
| | Peso de paquete: | 24.2 kg / 53.35 lbs |



CÓDIGO DE ARTÍCULO

• **13000679**

ART 915-A

115V

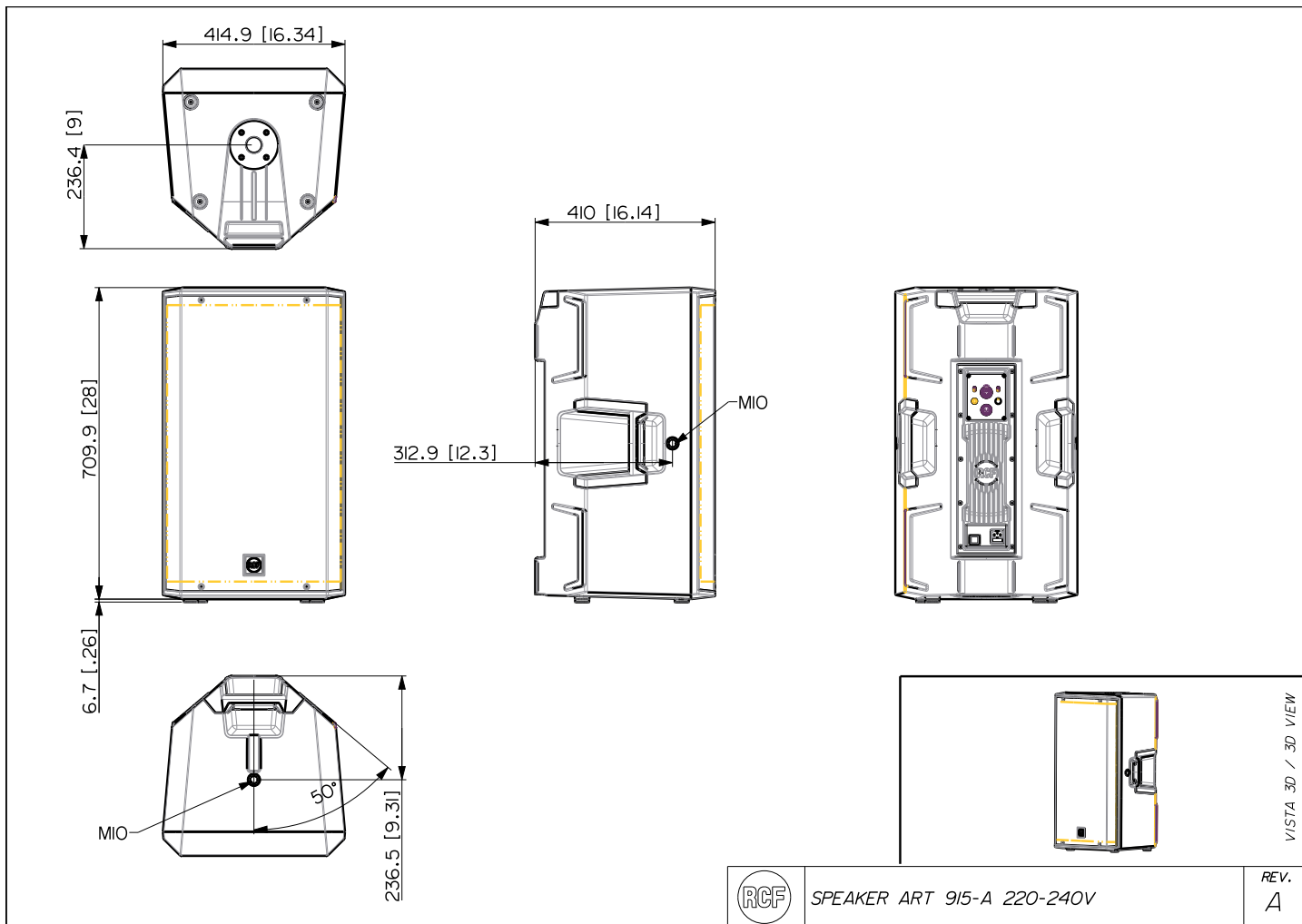
EAN 8024530019273

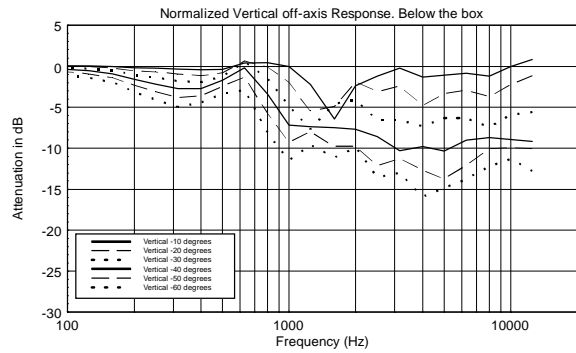
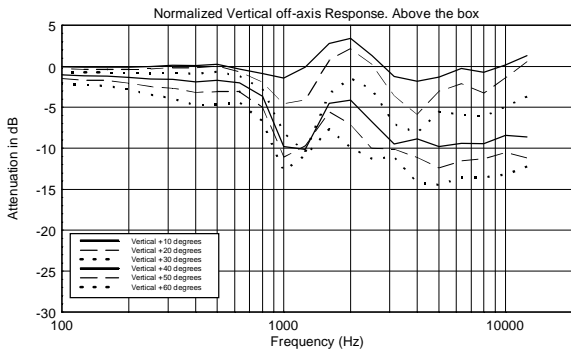
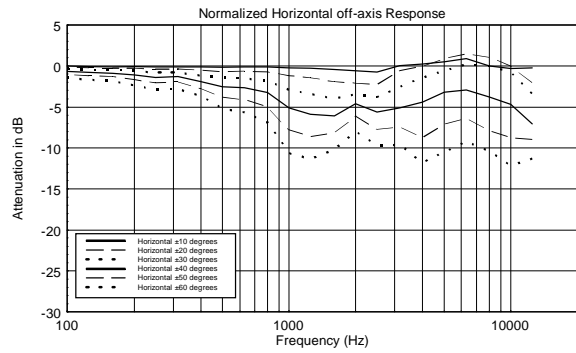
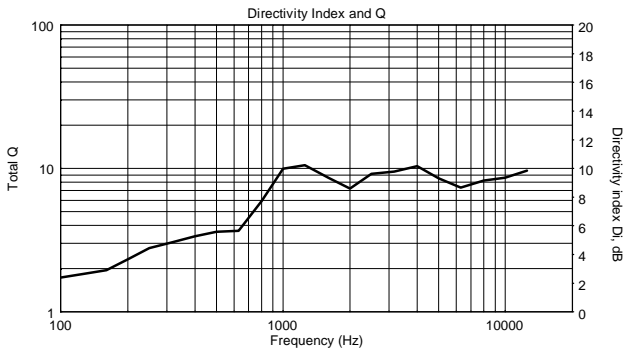
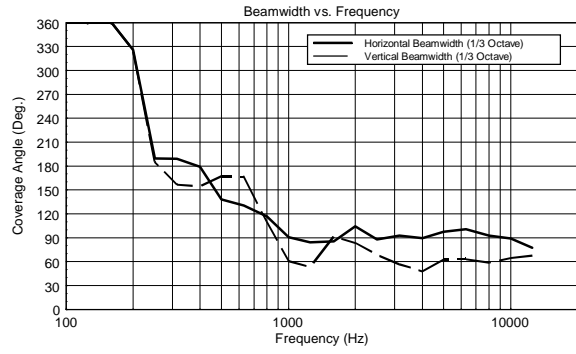
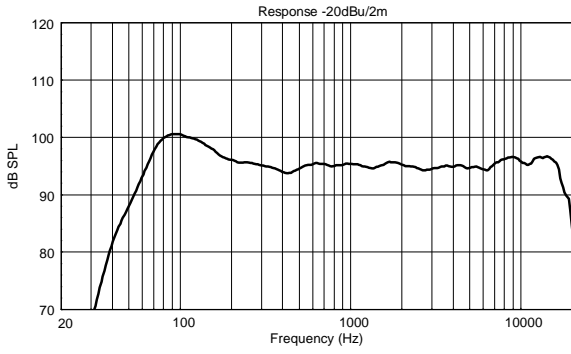
• **13000656**

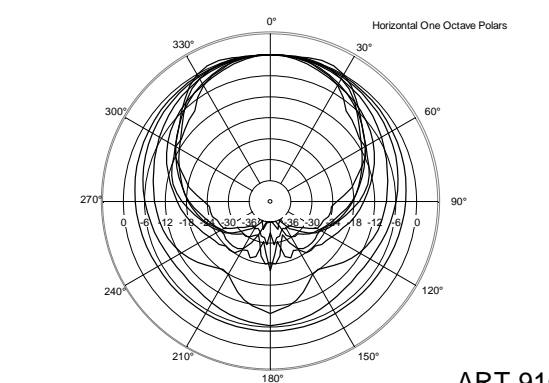
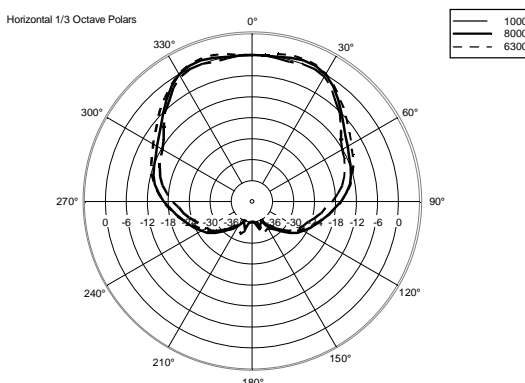
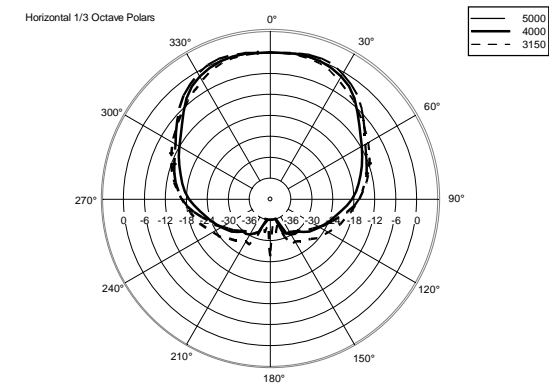
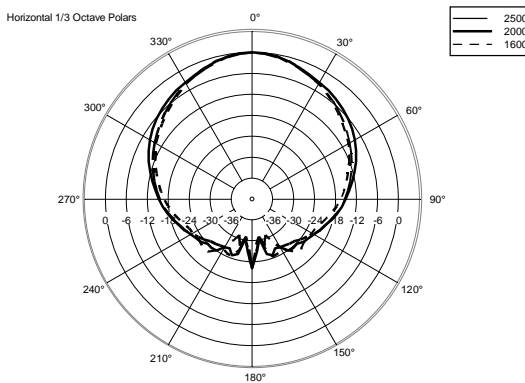
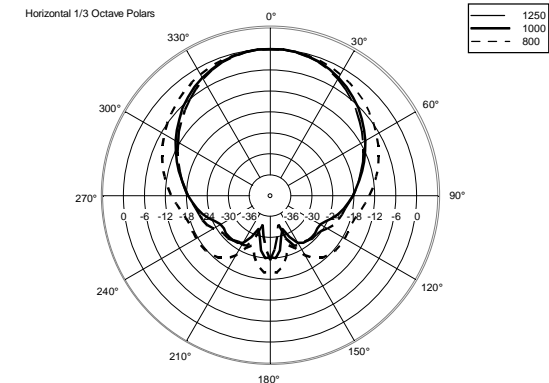
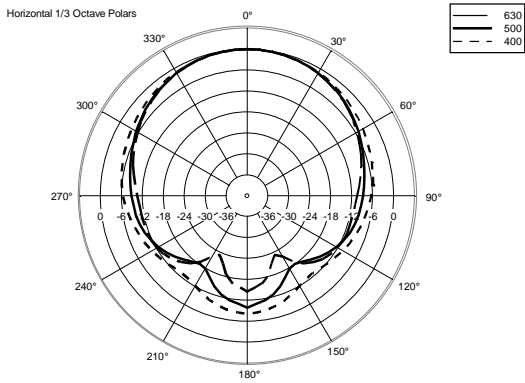
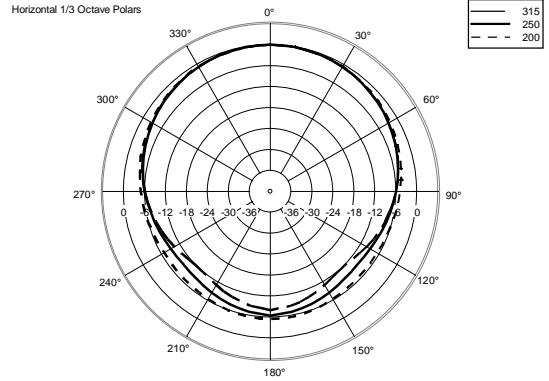
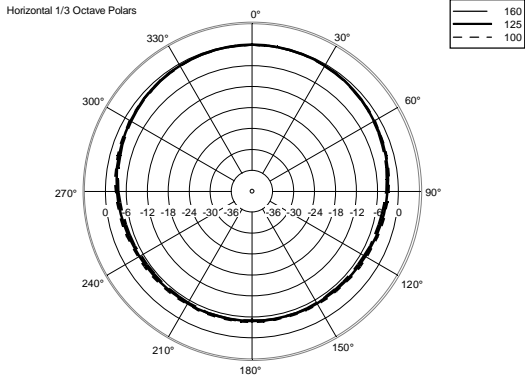
ART 915-A

220-240V









EAN 8024530019129







ACCESORIOS

| | | |
|---|--|---|
|  | AC PM-M20 | CÓDIGO DE ARTÍCULO 13360067 EAN: 8024530014599 |
|  | AC PMX POLE MOUNT M20 | CÓDIGO DE ARTÍCULO 13360232 EAN: 8024530010058 |
|  | AC PRO-FS PROFESS. LOCKING FLOOR STAND | CÓDIGO DE ARTÍCULO 13360109 EAN: 8024530006471 |
|  | AC PRO-PM PROFESS. LOCKING POLE MOUNT | CÓDIGO DE ARTÍCULO 13360110 EAN: 8024530006488 |
|  | COVER CVR ART 915 | CÓDIGO DE ARTÍCULO 13360478 EAN: 8024530018856 |
|  | FLYING BRACKET FL-BR ART 915 | CÓDIGO DE ARTÍCULO 13360481 EAN: 8024530019174 |
|  | HORIZONTAL BRACKET H-BR ART 915 | CÓDIGO DE ARTÍCULO 13360479 EAN: 8024530019198 |
|  | VERTICAL BRACKET V-BR ART 915 | CÓDIGO DE ARTÍCULO 13360480 EAN: 8024530019181 |